

Technische Angaben*

MODELL		SX25	
MOTOR (DIESEL)			
Modell		Shibaura S773L-EU	
Typ		3-Zylinder wassergekühlter Dieselmotor	
Hubraum	cc	1131	
Leistung	SAE PS/ (kW) / DIN PS/ (kW)	27,8 (20,5) / 24,5 (18,0)	
Drehmoment	Nm @ U./min.	67,0 @ 2400	
Drehzahl	U./min.	3000	
Tankinhalt	L.	26	
FAHRSYSTEM			
Getriebe		Hydrostat	
Stufen		V/R 2	
Geschwindigkeit	Vorwärts	0 - 17,0	
	Rückwärts	0 - 11,5	
Allradschaltung		mechanisch zuschaltbar	
Differenzialsperre hinten		mechanisch zuschaltbar	
Bremsen		nasse Scheiben	
BEREIFUNG			
Industrie	Vorne	18x8,50-8 R4	
	Hinten	26x12,00-12 R4	
Rasen	Vorne	18x8,50-8 R3	
	Hinten	26x12,00-12 R3	
ZAPFWELLE			
Zapfwelle leistung		PS	20,5
Zapfwelle	Vorne	Option	
	Hinten	L./min.	540
	Mitten	L./min.	2000
HYDRAULISCH SYSTEM			
Pumpe Kapazität		L./min.	24,6
Lenkung		Hydraulische Servolenkung	
Steuergerät		Option: 1 x DW hinten	
Dreipunkt aushebung		Kategorie I	
Maximale Hubkraft	kg	715	
ABMESSUNGEN			
Länge	mm	2445	
Breite	mm	1180	
Höhe	mm	2280	
Bodenfreiheit	mm	185	
Radstand	mm	1400	
Gewicht inkl. Bügel	(kg)	696	

*Technische Änderungen unter Vorbehalt

SUBKOMPAKTTRAKTOR

SX25

SHIBAURA



Wichtige Information • Unsachgemäßer Betrieb des Produkts kann zu schweren oder tödlichen Verletzungen führen. Lesen und befolgen Sie die Bedienungs- und Sicherheitsanweisungen aus der Gebrauchsanleitung sorgfältig. Sie müssen die Hinweise begreifen, bevor Sie dieses Produkt gebrauchen.



SHIBAURA DEUTSCHLAND GMBH

Carl-Hans-Straße 4
 D - 51674 Wiehl
 T. 0049 (0)2296 999010
 F. 0049 (0)2296 9990111
 E. info@shibaura.de
 I. www.shibaura.de

Händler:

HEBEL



Einfache Bedienung durch ergonomische Anordnung der Bedienhebel rechts und links vom Fahrersitz.

FAHRERPLATTFORM



Serienmäßige Servolenkung, leicht ablesbare Armaturen, einfache Bedienung, ebener Fußraum.

SHIBAURA MOTOR



Zuverlässiger und sparsamer Shibauro S773L Dieselmotor.

OPTIONALES ZUBEHÖR

KABINE



Der SX25 kann mit Kabine ausgestattet werden.

FRONTLADER : FL26



TECHNISCHE DATEN

max. Hubhöhe im Werkzeugdrehpunkt: 1810 mm
 Überladehöhe: 1638 mm
 Ausschütthöhe: 1298 mm
 Ankippwinkel oben: 45°
 Ankippwinkel unten: 27°
 Grabtiefe: 130 mm
 Hubkraft oben: 306,3 kg
 Hubkraft unten: 604 kg

ZWISCHENACHSMÄHER : SXM54/ 60



TECHNISCHE DATEN

Schnittbreite: 1370 / 1524mm
 Gewicht: 100 / 113 kg
 7-stufige Schnitthöhenverstellung: 25-102 mm

ZAPFWELLE & HECKKRAFTHEBER



Der KAT1 Heckkraftheber mit hohen Hubkräften in Verbindung mit der Standard-Zapfwelle ermöglicht die Montage einer Vielzahl von Anbaugeräten.

MOTORHAUBE



Die weit öffnende einteilige Motorhaube ermöglicht eine einfache Wartung.



REIFEN

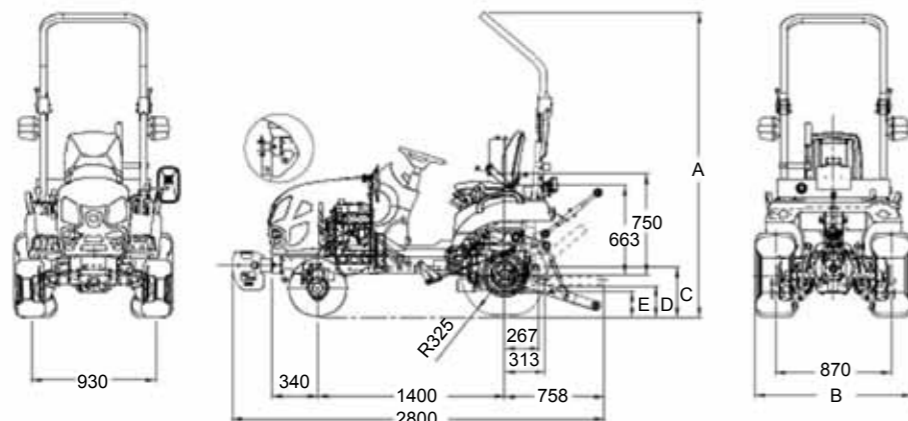


Rasenbereifung, Industrie-/ Terrabereifung.

FRONTAUSHEBUNG



Doppeltwirkende Frontaushebung mit Kuppeldreieck.



	Rasen	Industrie
VORNE	18x8.5-8 R3	18x8.5-8 R4
HINTEN	26x12.00-12 R3	26x12.00-12 R4
A	2280	2285
B	1183	1183
C	370	375
D	234	239
E	195	200